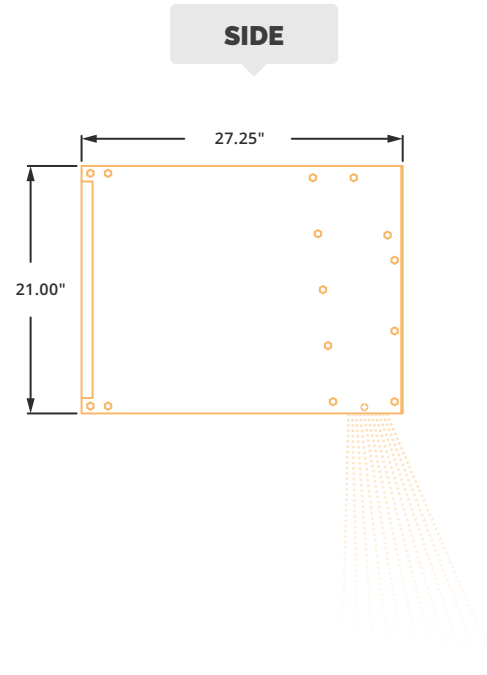


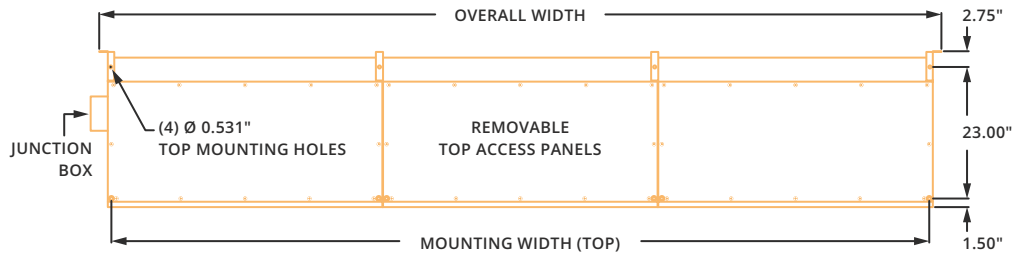
► EHD | MECHANICAL DETAILS & DRAWINGS

EHD | Mechanical Information Table

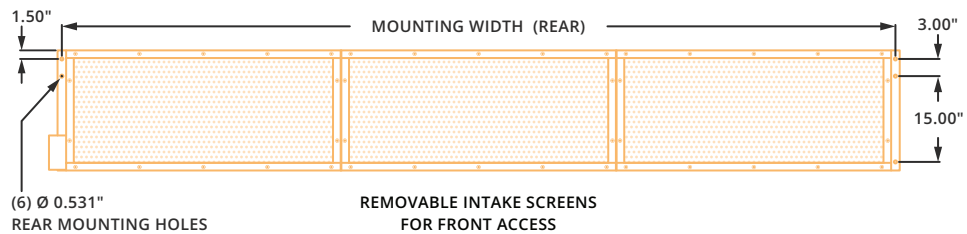
MODEL	Overall Width (in.)	Nozzle Width (in.)	Mounting Width Rear (in.)	Mounting Width Top (in.)
EHD-1-48	51	48	49.5	47
EHD-1-60	63	60	61.5	59
EHD-1-72	75	72	73.5	71
EHD-2-96	99.12	96.12	97.62	95.12
EHD-2-108	111.12	108.12	109.62	107.12
EHD-2-120	123.12	120.12	121.62	119.12
EHD-2-132	135.12	132.12	133.62	131.12
EHD-2-144	147.12	144.12	145.62	143.12
EHD-3-156	159.24	156.24	157.74	155.24
EHD-3-168	171.24	168.24	169.74	167.24
EHD-3-180	183.24	180.24 <td 181.74	179.24	
EHD-3-192	195.24	192.24	193.74	191.24
EHD-3-204	207.24	204.24	205.74	203.24
EHD-3-216	219.24	216.24	217.74	215.24
EHD-4-228	231.36	228.36	229.86	227.36
EHD-4-240	243.36	240.36	241.86	239.36



TOP



FRONT



BOTTOM

